



Præsentation af

# Affaldssorteringssystemet

Euro Grobe 120

DESIGN AF

**Cobe**



**Euro Group**

AFFALDSSYSTEMER INDE OG UDE  
PARKUDSTYR • POSTKASSER

Administration, produktion og lager: Agerskovvej 11, 8362 Hørning  
Tlf. 8651 2116 · mail@eurogroup.dk · www.eurogroup.dk · CVR 19573486

# Produktpræsentation af Euro Grobe 120 affaldssystemer



Euro Grobe 120 består af ærlige, hårdføre råmaterialer, såsom rustfrit stål og aluminium, som tåler vind og vejr, samt det hårde slid i bynære miljøer, der sikrer lang holdbarhed og mulighed for genanvendelse af stål emnerne.

Facaden er i plademateriale med standard profilering, der giver et raffineret lys/skyggespil, samt minimere risikoen for opklæbning af plakater m.m.

Facadepladerne og resterende delemner er sammensat med bolte og samlinger, der gør det muligt at udskifte enkeltdele på stedet uden at skulle fjerne beholderen midlertidigt, som sikrer en enkelt, økonomivendig drift- og vedligehold.

Som udgangspunkt, så er det intentionen bag designet, at facaderne på baggrund af ovenstående ikke får tilført unødvendige overfladebehandlinger, samt er fremtidssikret i den forstand, at det stærke design vil bevares ved f.eks. at udskifte facaderne til et andet fremtidigt innovativt materiale, der tåler det samme slid.

Euro Grobe 120 er en del af en serie med Euro Grobe Underground, se side 14.

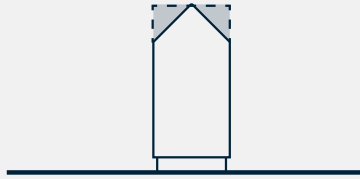


**Euro Group**

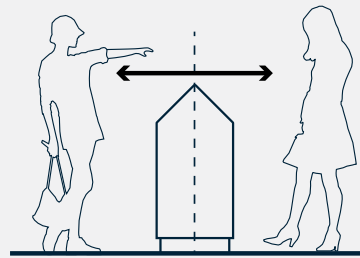
AFFALDSSYSTEMER INDE OG UDE  
PARKUDSTYR • POSTKASSER

**Administration, produktion og lager:** Agerskovvej 11, 8362 Hørning  
Tlf. 8651 2116 · mail@eurogroup.dk · www.eurogroup.dk · CVR 19573486

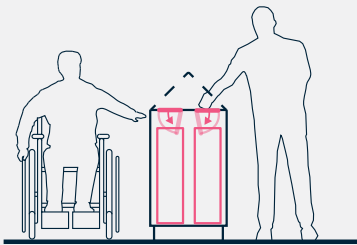
# Formparametre og betjeningsprincipper



**Intuitiv wayfinding**  
Karakteristisk taghældning skaber intuitiv wayfinding for brugere og rejsende



**Symmetri**  
Mulighed for at løsningen kan anvendes fra begge sider



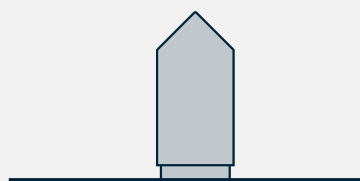
**Brugervenligt og menneskelig skala**  
Luge med selvslukkende funktion styrer affald ned i indvendig beholder, samt indkasthøjde er tilpasset alle typer af brugere



**Fuglesikring**  
Taghældningen sikrer, at regnvand ikke regner ned i åbning på skraldespand, samt at fugle ikke kan tilgå åbning



**Hygiene og nedbørssikret**  
Det hældende tag er selvrensende, samt sikrer at vand ikke regner ned i beholder. Taghældningen modvirker henstilling af affald på toppen



**Hårdfør og robusthed**  
Udført i robuste og hårdføre materialer, der kan modstå byens vedvarende slid og brug, samt udskiftelige dele



**Euro Group**

AFFALDSSYSTEMER INDE OG UDE  
PARKUDSTYR • POSTKASSER

Administration, produktion og lager: Agerskovvej 11, 8362 Hørning  
Tlf. 8651 2116 · mail@eurogroup.dk · www.eurogroup.dk · CVR 19573486

## Fælles for fraktionerne er:

- Fronten er udført i 2 mm aluminiumplader.
- Selve indkastet er en luge med selvlukkende funktion.
- Indkastningshøjden er tilpasset alle typer brugere  
*Indkastningshøjden afstemt med handicaprådets anbefalinger på ca. 85 cm og i overensstemmelse med den offentlige beskrivelse for adgangsforhold og tilgængelighed for fx kørestolsbrugere m.m.*
- Ydre mål: B550 mm, L550 mm, H1100 mm
- Indvendig beholder rummer 60 l pr. fraktion
- Taghældningen sikrer at der ikke regner ned i beholderen og holder fugle væk
- Taghældningen modvirker henstilling af affald
- Robuste og solide materialer der kan modstå byens slid
- Udskiftelige dele, kan skiftes på stedet
- Der kan indkastes fra begge sider
- Åbning til indkast 250 mm høj
- Centreret tungelås m. firkantet hoved til 8 mm. kupénøgle i rustfrit stål
- Integreret pantdåsebakke til min. 4 dåser a 0,5 liter på fritstående papirkurv
- Integreret pantdåsebakke til min. 2 dåser a 0,5 liter på væghængt papirkurv
- Integreret bakke til væskeopsamling under bund / top af soklen
- Overfladen mindsker opklæbning af plakater og grafitte

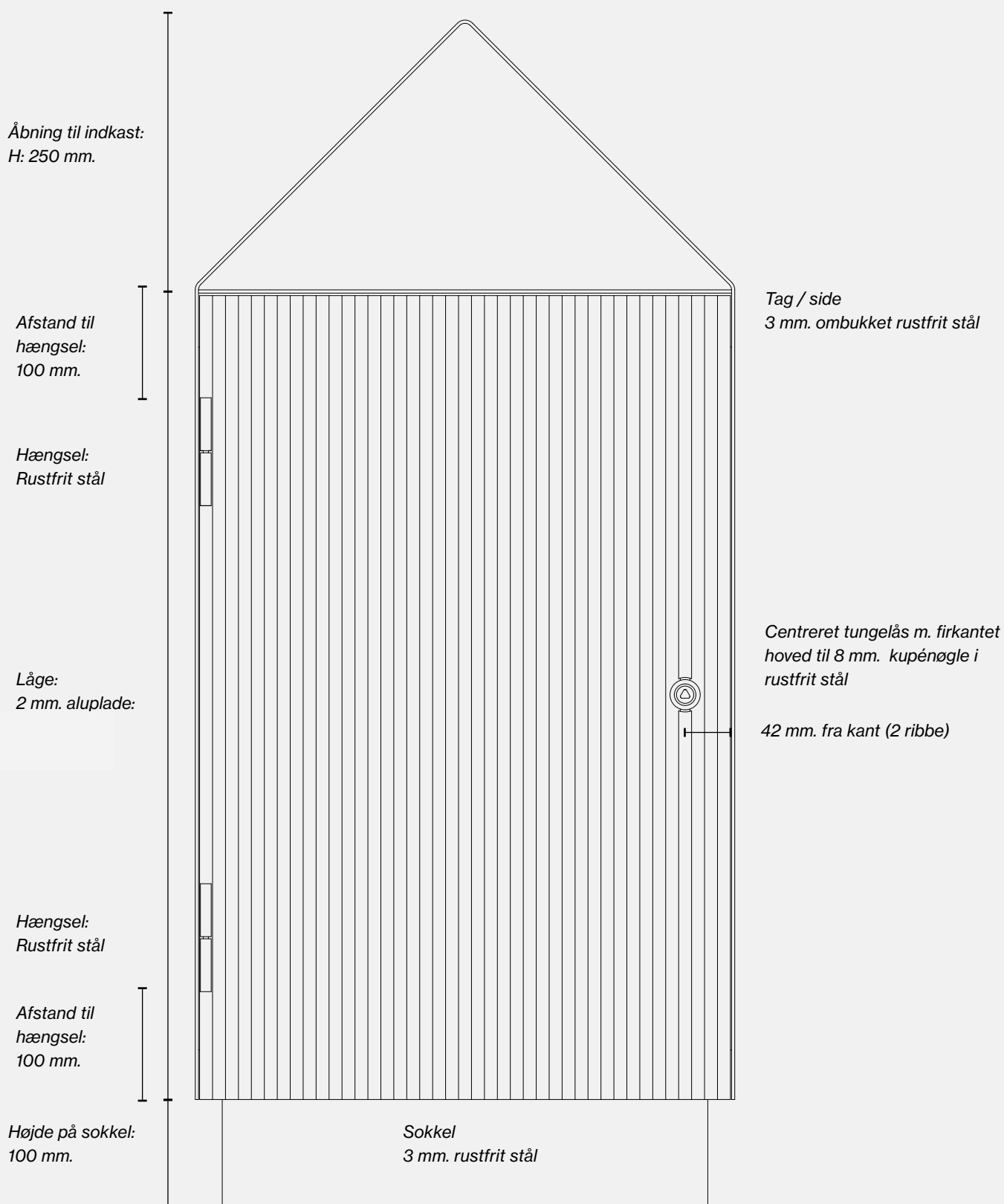


**Euro Group**

AFFALDSSYSTEMER INDE OG UDE  
PARKUDSTYR • POSTKASSER

**Administration, produktion og lager:** Agerskovvej 11, 8362 Hørning  
Tlf. 8651 2116 · mail@eurogroup.dk · www.eurogroup.dk · CVR 19573486

# Plan og opstalt



**Opstalt, front** (Eksempel vist med type 1)

1:20



**Euro Group**

AFFALDSSYSTEMER INDE OG UDE  
PARKUDSTYR • POSTKASSER

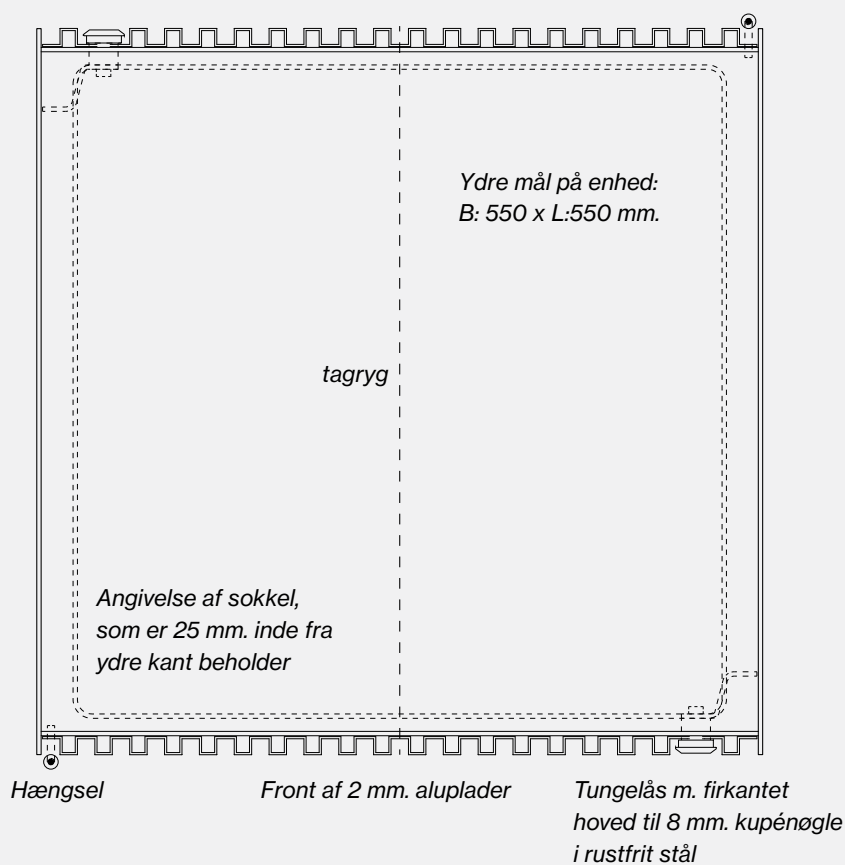
Administration, produktion og lager: Agerskovvej 11, 8362 Hørning  
Tlf. 8651 2116 · mail@eurogroup.dk · www.eurogroup.dk · CVR 19573486



Tungelås m. firkantet  
hoved til 8 mm. kupénøgle  
i rustfrit stål

Front af 2 mm. aluplader

Hængsel



Ydre mål på beholder:

B:550 x L550 x H1100

2-4 mm. mellemrum mellem  
ombukket stålplade og kant af  
aluplade



**Euro Group**

AFFALDSSYSTEMER INDE OG UDE  
PARKUDSTYR • POSTKASSER

Administration, produktion og lager: Agerskovvej 11, 8362 Hørning  
Tlf. 8651 2116 · mail@eurogroup.dk · www.eurogroup.dk · CVR 19573486

# Fastgørelse og materialitet



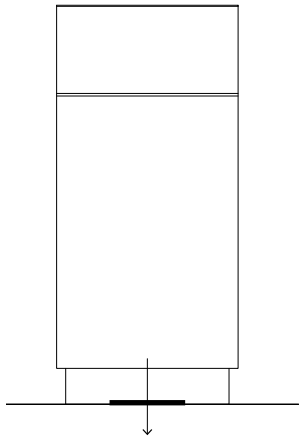
*Illustration af  
væghængt  
model*



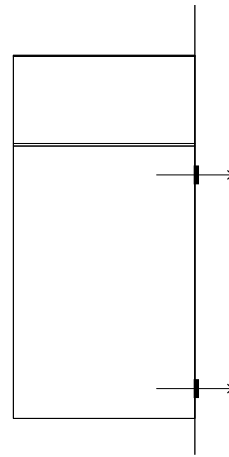
**Euro Group**

AFFALDSSYSTEMER INDE OG UDE  
PARKUDSTYR • POSTKASSER

**Administration, produktion og lager:** Agerskovvej 11, 8362 Hørning  
Tlf. 8651 2116 · mail@eurogroup.dk · www.eurogroup.dk · CVR 19573486



*Type 1:*  
*Montage med centreret fastgørelses-*  
*punkt gennem fodplade*

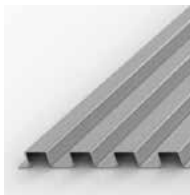


*Type 2:*  
*Montage på væg med beslag i*  
*top og bund*



*Tag, dåsebakke,*  
*skillevægge,*  
*sokkel, opsamlings-*  
*bakke m.m.*

*Rustfrit stål*



*Facadeplader*

*wellTEC*  
*aluminiumsplade*  
*SQ-12/12-R*  
*(12x12 mm.)*



*Pulverlakering*

*RAL 7024*  
*glans 70-80*





## Drift- og vedligehold

Affaldsbeholderne vil som standard blive leveret med anti-graffiti behandling på alle overflader.

Fronterne i profileret aluplader begrænser graffiti, da profileringen vanskeliggør dette.

Grundplan 550x550 mm, højde 1100 mm

Indkastet er placeret i 85 cms højde, som er den anbefalnde høje for handicap

Affaldsposerne tømmes ved at åbne fronterne, hvor en indvendig beholder løftes ud og

affaldspose kan tages op. Ved tømning af væskeopsamlingsbakke er det nødvendigt at

udtage begge indvendige beholdere, hvor integreret væskeopsamlingsbakke

kan optages og tømmes, samt afvaskes med højtryksrensere.

Resterende affaldsbeholder kan ligeledes rengøres med

højtryksrensere både inde og ude i og med alle delemner er

hårdføre materialer. Hvis driften ikke har en mobil

højtryksrensere kan affaldsbeholder også rengøres med

klud og børste. Pant udtages fra integreret bakke i

ombukket stål under taget.

I et ressourcebevidsthedsperspektiv er det muligt at udskifte samtlige sliddele på stedet,

da disse er boltet og skruet sammen med

undtagelse af det ombukket tag, som

er sammensvejet med dåsebakke.



*Integreret dåsebakke*



**Euro Group**

AFFALDSSYSTEMER INDE OG UDE  
PARKUDSTYR • POSTKASSER

**Administration, produktion og lager:** Agerskovvej 11, 8362 Hørning  
Tlf. 8651 2116 · mail@eurogroup.dk · www.eurogroup.dk · CVR 19573486

*Indvendig beholder*

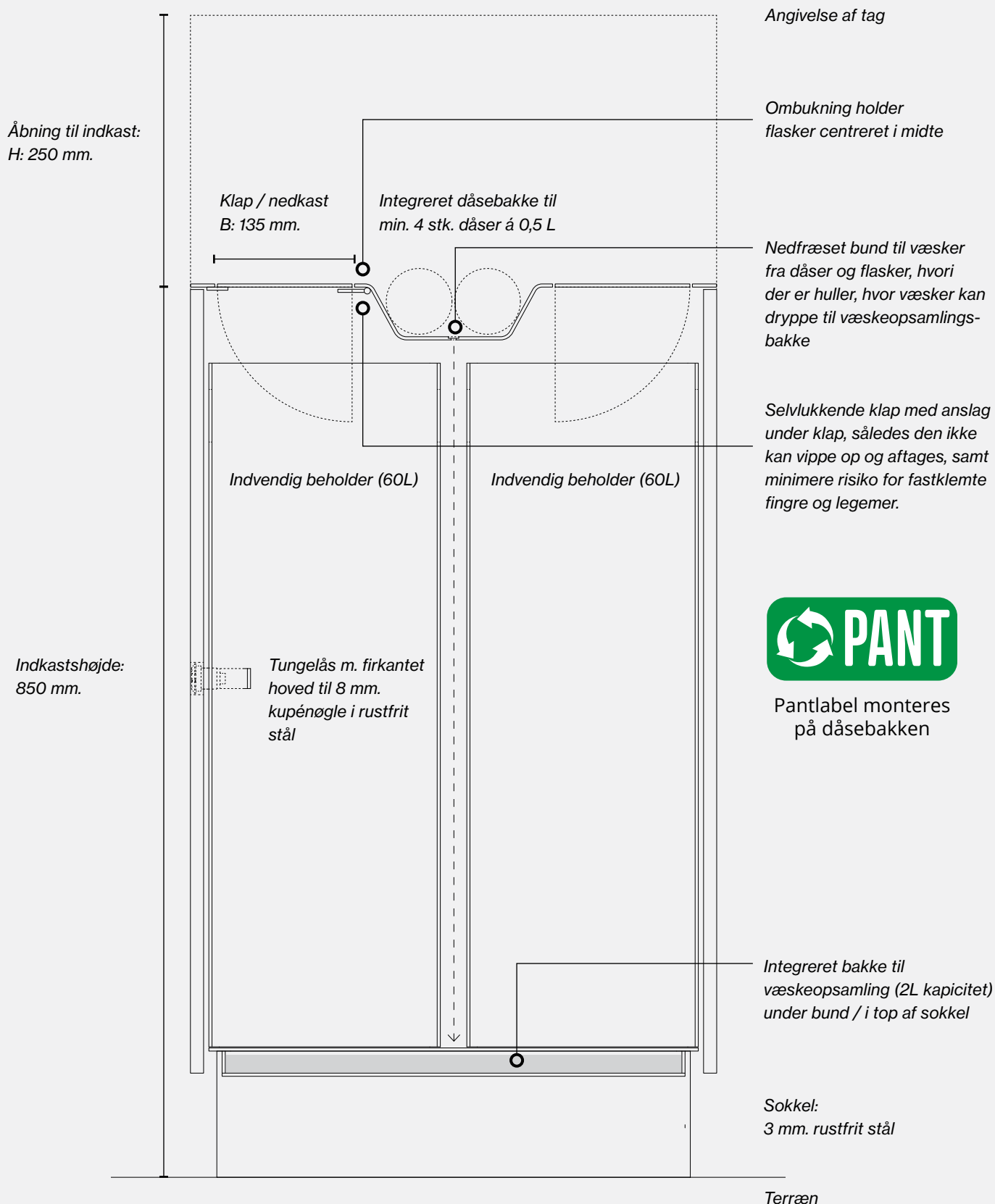


**Euro Group**

AFFALDSSYSTEMER INDE OG UDE  
PARKUDSTYR • POSTKASSER

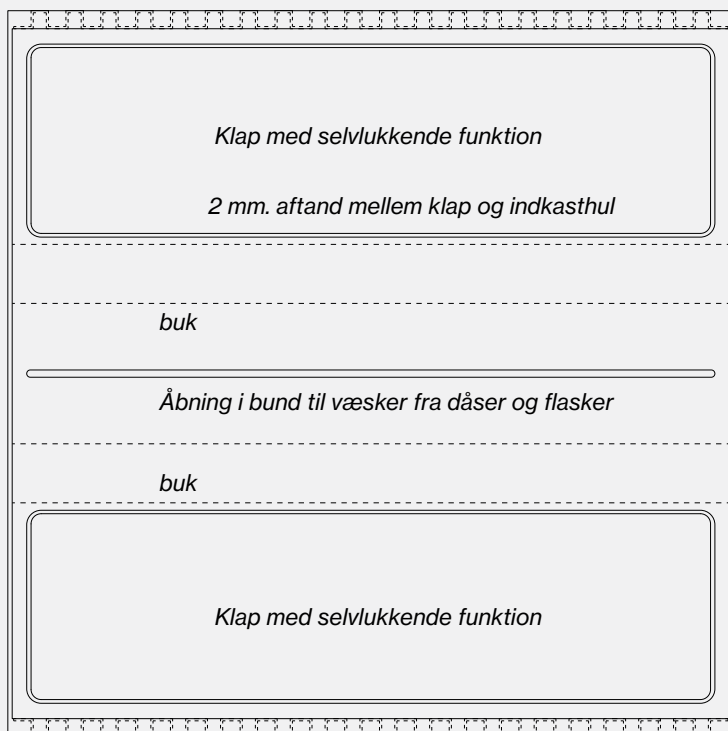
**Administration, produktion og lager:** Agerskovvej 11, 8362 Hørning  
Tlf. 8651 2116 · mail@eurogroup.dk · www.eurogroup.dk · CVR 19573486

# Teknik og fraktioner



Tværsnit (Eksempel vist med type 1 m. to fraktioner / indkast)  
1:20

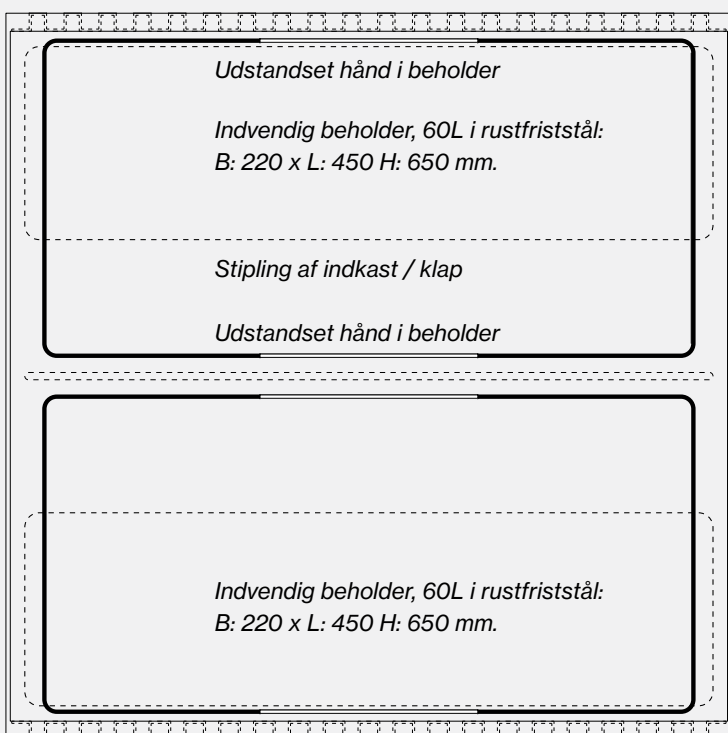




*Indkast og dåsebakke*

*2 fraktion*

*Åbning / indkast:  
(B: 474 x L: 135 mm.)*



*Placering af indvendige  
beholdere*

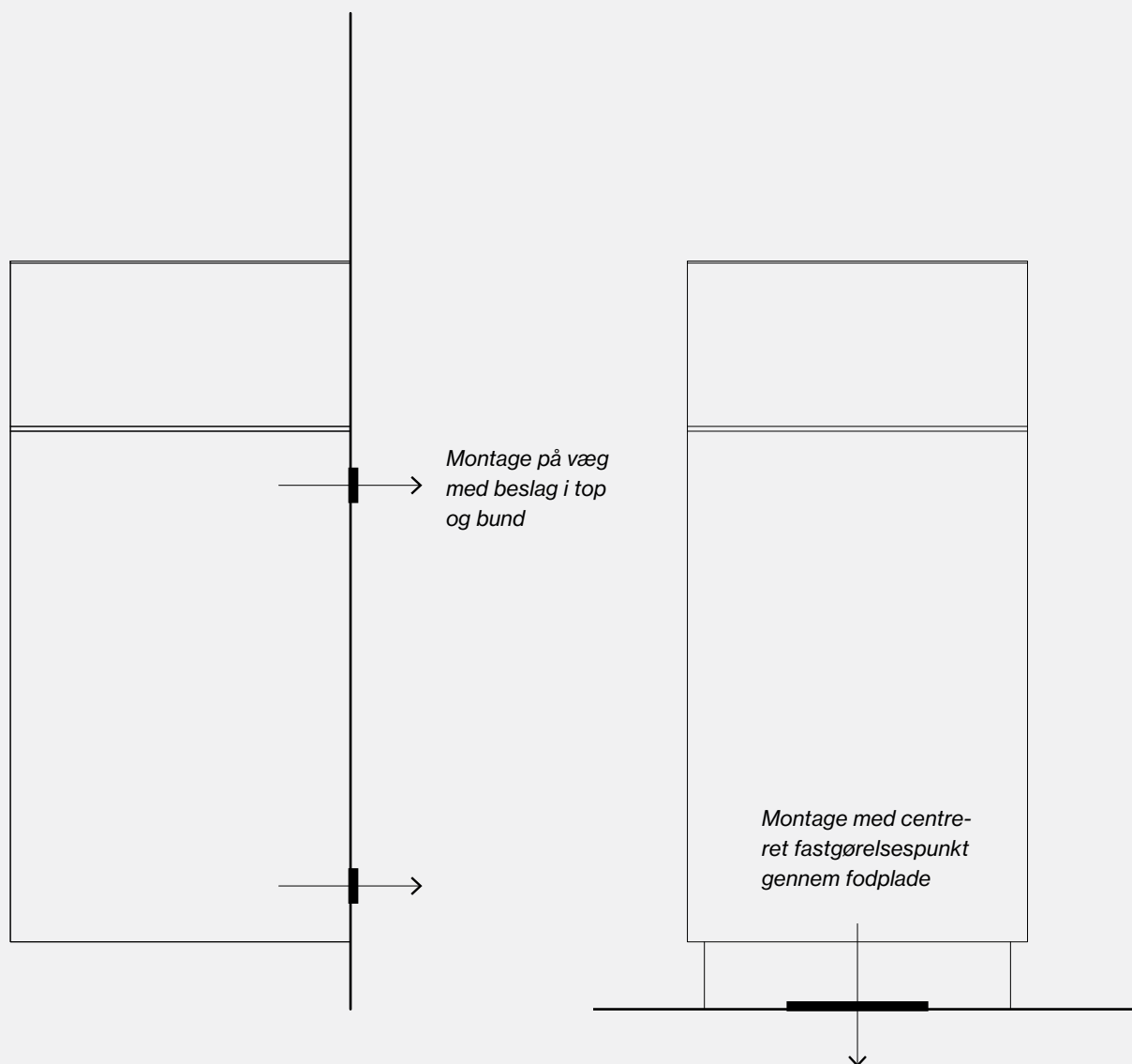


**Euro Group**

AFFALDSSYSTEMER INDE OG UDE  
PARKUDSTYR • POSTKASSER

Administration, produktion og lager: Agerskovvej 11, 8362 Hørning  
Tlf. 8651 2116 · mail@eurogroup.dk · www.eurogroup.dk · CVR 19573486

# Fastgørelse og materialitet



Princip for montage / fastgørelse

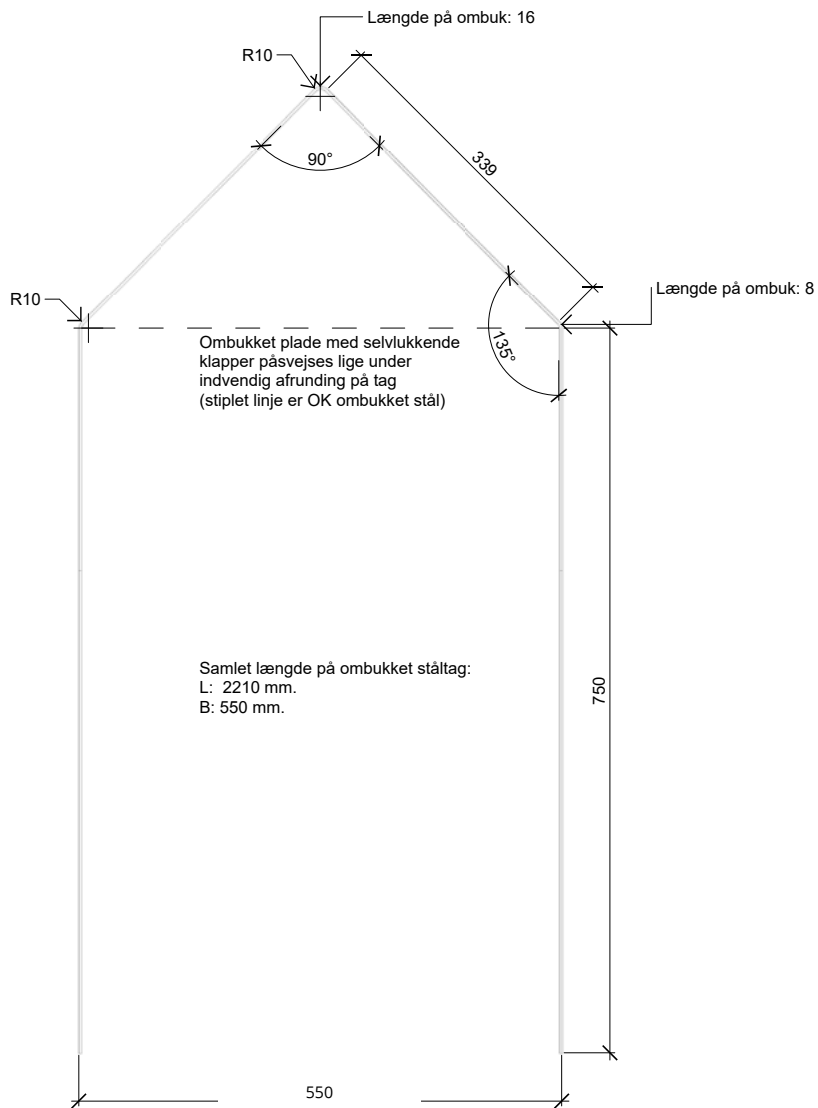


**Euro Group**

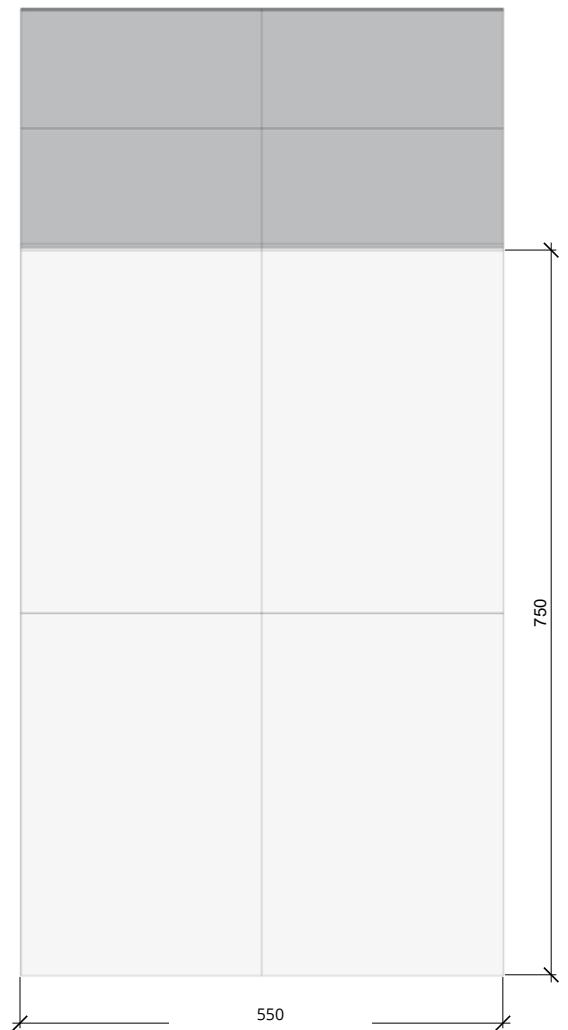
AFFALDSSYSTEMER INDE OG UDE  
PARKUDSTYR • POSTKASSER

Administration, produktion og lager: Agerskovvej 11, 8362 Hørning  
Tlf. 8651 2116 · mail@eurogroup.dk · www.eurogroup.dk · CVR 19573486



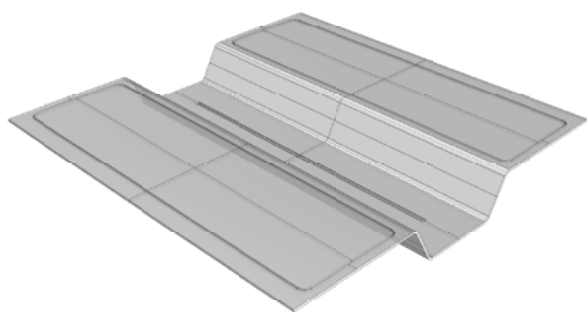
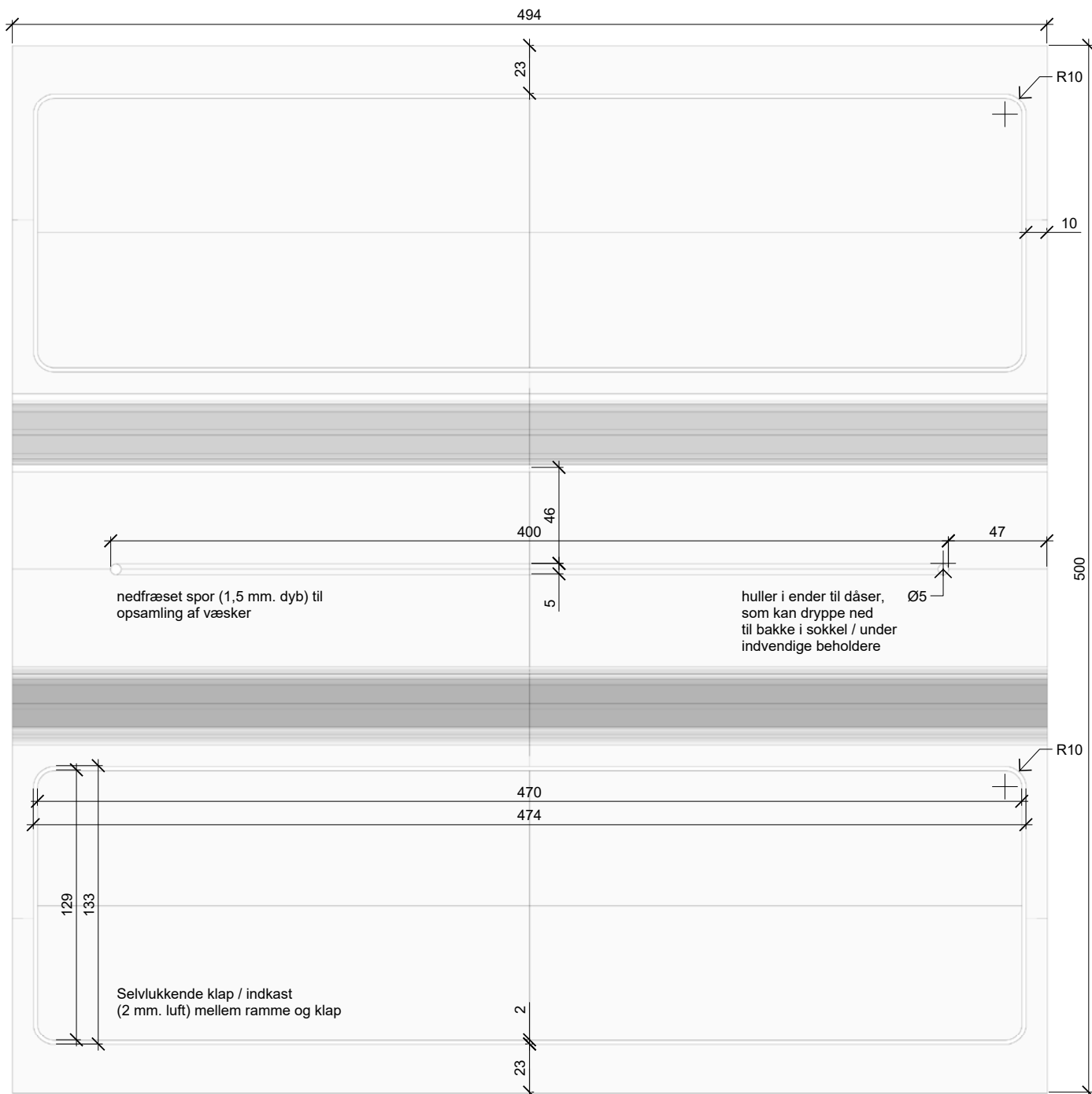


Opstalt, tag  
1:5



Opstalt, tag (side)  
1:5





Isometri

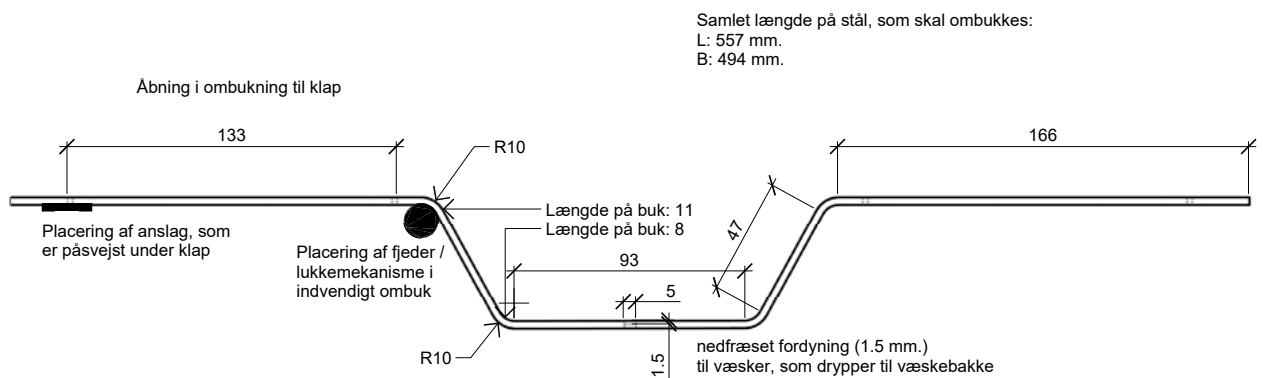


**Euro Group**

AFFALDSSYSTEMER INDE OG UDE  
PARKUDSTYR • POSTKASSER

Administration, produktion og lager: Agerskovvej 11, 8362 Hørning  
Tlf. 8651 2116 · mail@eurogroup.dk · www.eurogroup.dk · CVR 19573486

# Tværsnit af bakke til returpant

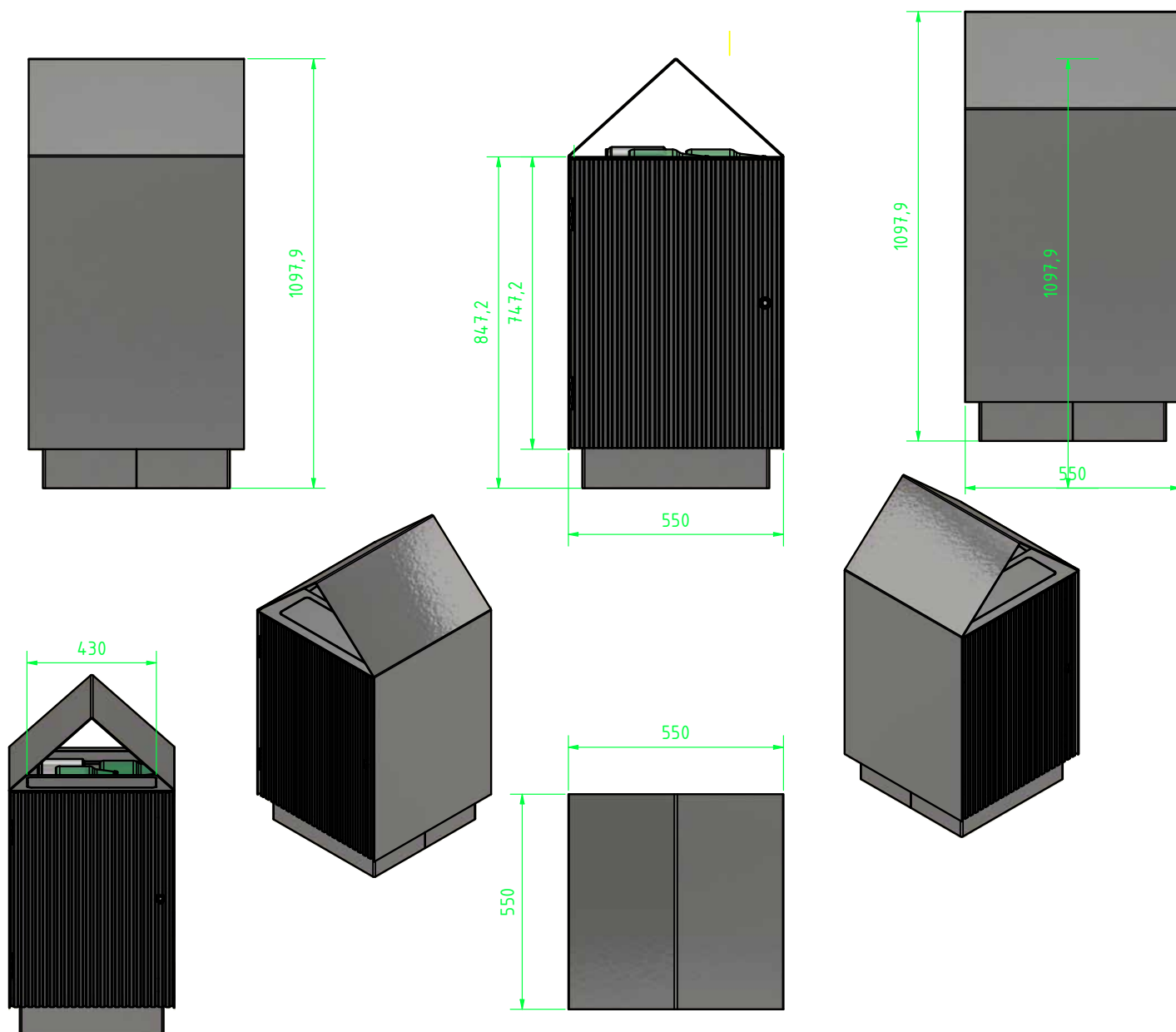


**Euro Group**

AFFALDSSYSTEMER INDE OG UDE  
PARKUDSTYR • POSTKASSER

Administration, produktion og lager: Agerskovvej 11, 8362 Hørning  
Tlf. 8651 2116 · mail@eurogroup.dk · www.eurogroup.dk · CVR 19573486

# Euro Grobe 120 væghængt Type 1



Vægt 116,36 kg

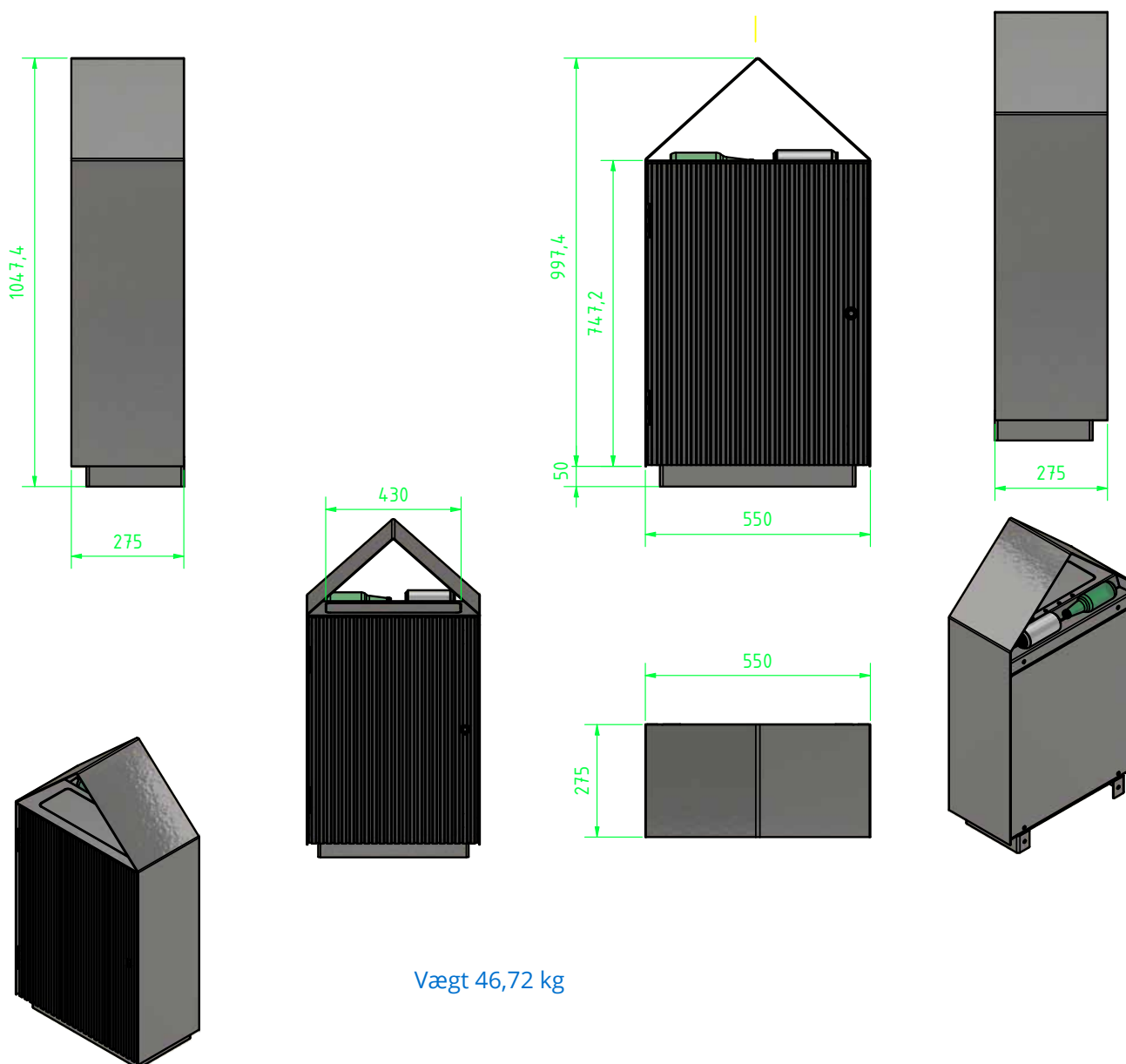


**Euro Group**

AFFALDSSYSTEMER INDE OG UDE  
PARKUDSTYR • POSTKASSER

Administration, produktion og lager: Agerskovvej 11, 8362 Hørning  
Tlf. 8651 2116 · mail@eurogroup.dk · www.eurogroup.dk · CVR 19573486

# Euro Grobe 120 væghængt Type 2



**Euro Group**

AFFALDSSYSTEMER INDE OG UDE  
PARKUDSTYR • POSTKASSER

Administration, produktion og lager: Agerskovvej 11, 8362 Hørning  
Tlf. 8651 2116 · mail@eurogroup.dk · www.eurogroup.dk · CVR 19573486



## Euro Grobe 120 Miljøbilleder



**Euro Group**

AFFALDSSYSTEMER INDE OG UDE  
PARKUDSTYR • POSTKASSER

Administration, produktion og lager: Agerskovvej 11, 8362 Hørning  
Tlf. 8651 2116 · mail@eurogroup.dk · www.eurogroup.dk · CVR 19573486



## Fremtidens små huse håndtere affald på en driftsvenlig og æstetisk måde - Operaparken København



Nutidens byrum har stadig flere bløde overgange mellem offentlige og private sfære, fortidens baggårde bliver færre og færre. Det skaber et fornyet krav til de æstetiske kvaliteter ved vores affaldssystemer, der i mange tilfælde i dag bliver synligt fremtrædende elementer i de offentlige rum. Cobe har i samarbejde med Euro Group skabt serien Grobe, der som produktfamilie kan håndtere alle de alment kendte affaldssituationer for boligområder, kontor og let industri.

Serien består af både nedgravede containerløsninger samt løsninger over jorden, som noget nyt har vi udviklet Euro Grobe 120.

Det formmæssige afsæt er med let aflæselig inspiration fra det simple hus med saddeltag sådan som et hvert barn ville

tegne det. Den vinklede top fungerer både som enkelt overdækning og afvanding, men giver også en flade for indkast der ligger synligt og ergonomisk naturligt for alle brugere af anlægget.

Materialerne i stål og aluminium er hårdføre, ærlige og vil holde til mange års brug. Der er ikke tilført unødvendige overfladebehandlinger og alle komponenter kan skilles ad for let udskiftning/genbrug. Siderne er i plademateriale med profilering der giver et raffineret lys/skyggespil og mindsker risikoen for opløbning af plakater mm.



**Euro Group**

AFFALDSSYSTEMER INDE OG UDE  
PARKUDSTYR • POSTKASSER

**Administration, produktion og lager:** Agerskovvej 11, 8362 Hørning  
Tlf. 8651 2116 · mail@eurogroup.dk · www.eurogroup.dk · CVR 19573486



## KONTAKT:

---

Administration, produktion og lager:

Agerskovvej 11  
8362 Hørning

**Tlf. +45 8651 2116**

[mail@eurogroup.dk](mailto:mail@eurogroup.dk)  
[www.eurogroup.dk](http://www.eurogroup.dk)



# Euro Group