

PRÆSENTATION AF MODEL EURO 7

Euro Groups model Euro 7 er en komplet overjordisk affaldscontainer produceret i galvaniseret stål.

Tømmningssystemet kan være 1, 2 & 3 krogs eller kinshofer system.

Bundklapperne med opsamlingskar til perkolat, klapperne betjenes med stål rør forbundet til tømningssystemet.

Option:

- Fodpedal til åbning af indkastet.
- Adgangssystem med brik eller nøgle.
- Håndtag i siden til åbning.

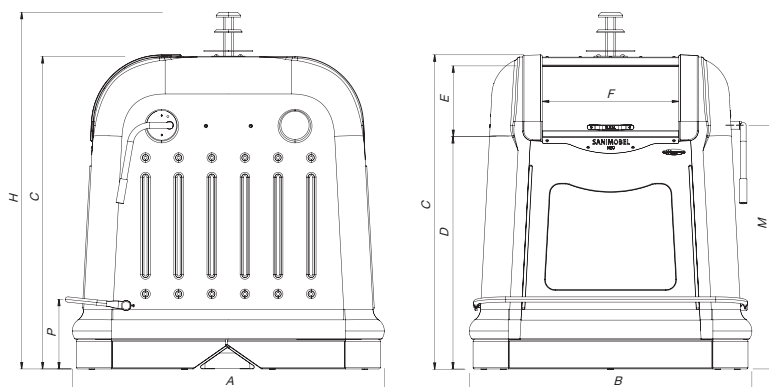
Systemet overholder alle gældende normer for affaldssystemer - herunder DS/EN 13071-1 og DS/EN 13071-2. Systemet er CE-mærket og endvidere TÜV-certificeret. Galvaniseringsprocesser er udført i henhold til følgende danske standarder: DS EN ISO 1461 og DS EN OSP 14713-2

Farve:

Containerne leveres i alle standard RAL farver.

Garanti på containerne:

2 år fra leveringsdato for fejl og mangler.



- A = Container bredde
- B = Container bund
- C = Container højde
- D = Indkastnings højde
- E = Åbning højde
- F = Åbning bredde
- H = total højde inkl. hitch system (Kinshofer)
- M = Højde til håndtag
- P = Fodpedal højde

	A	B	C	D	E	F	H	M	P
2m ³	1600	1100	1600	1190	365	350	1830	1250	360
3m ³	1600	1450	1600	1190	365	700	1830	1250	360
4m ³	1600	1850	1600	1190	365	1100	1830	1250	360

