

### PRÆSENTATION AF MODEL EURO 1

#### Indkastnings højde:

1,15 m til terræn fra underkant af indkastet.

#### Tømningsystem:

2 krogs system.

Den ene krog er fastlåst og den anden bevægelig, den bevægelige holder bundklapperne lukkede og anvendes til tømning, den faste er til at løfte i.

Tømningssystemet mellem kroge og bundkar er udført i et rørsystem der forhindrer affald i at sætte sig fast.

#### Højde og afstand til tømningskroge:

Fra terræn til kroghøjde 1,55 m.

Beholderen kan leveres med indbygget trin for at formindske højden fra terræn til kroghøjde.

#### Containeren er fremstillet i popnippet galvaniseret stål med runde hjørner som efterfølgende er lakeret

- Containerne opfylder alle normerne for affaldscontainere incl. DS/EN 13071-1 af 2019.
- Containerne kan placeres på en ret linje.
- Containerne er CE mærket.

#### Leveres med standard fraktionsspecifikke indkast:

- Restaffald\* - enkelt tromle
- Madaffald\* - enkelt tromle
- Glas\* - indkastning, container er inkl. støjdemping
- Metal\* - låge, container er inkl. støjdemping
- Plast, mad- og drikkekartoner\* - låge
- Papir\* - låge
- Pap\* - låge

\*Alle fraktionens indkastningsåbninger kan tilpasses kundeønsker.

#### Opsamlingskar:

Containerne har indbygget opsamlingskar til perkolat.

#### Containerne kan stå på jorden med en skinne eller på fødder.

#### Farve:

Containerne leveres i alle standard RAL farver.

#### Tilgængelighed:

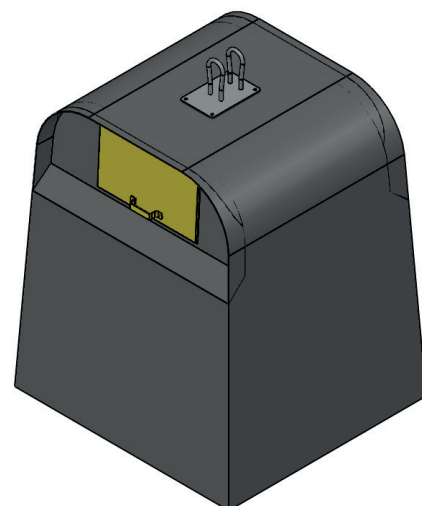
- Containerne er konstrueret med let tilgængelighed for brugerne.
- Containerne er opbygget således, at de minimerer risikoer for arbejdsskader (herunder højde, kanter, tilgængelighed, dette for at mindske fysisk nedslidelse ved arbejde med containerne).

#### Option:

- Containerne kan forberedes til senere montage af fyldningssensor og låsesystem.
- Centrerings gummifødder
- Flere indkast (for bedre fyldningsgrad)

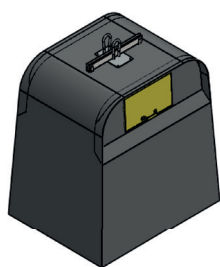
#### Garanti på containerne:

2 år fra leveringsdato for fejl og mangler.

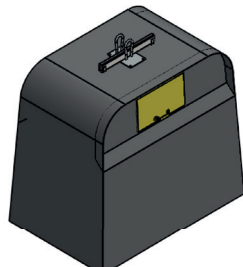


Model	A = bredde	B = dybde
2 m <sup>3</sup>	1900	1200
3 m <sup>3</sup>	2500	1200
4 m <sup>3</sup>	3150	1200

Nettovolume 2 m<sup>3</sup>



Nettovolume 3 m<sup>3</sup>



Nettovolume 4 m<sup>3</sup>

